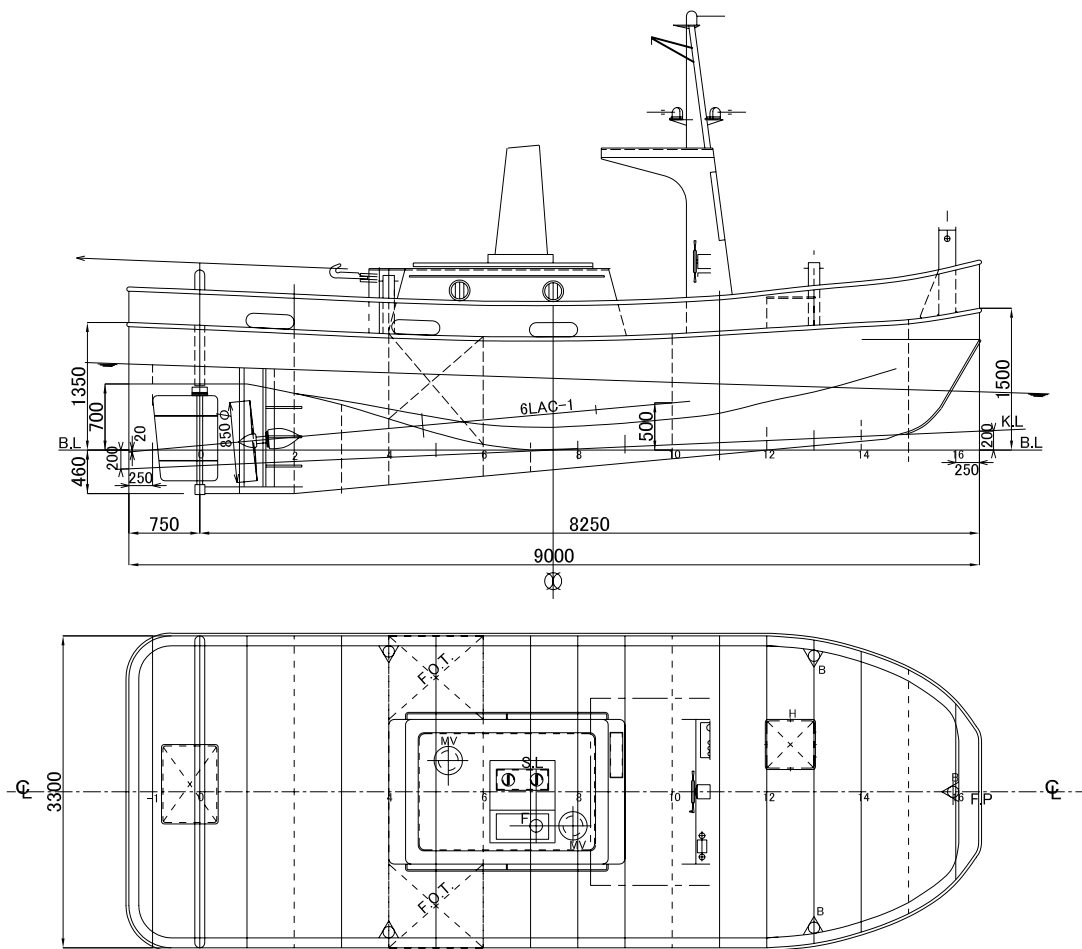


船 舶 調 書

船 名	第 1 0 共 栄 丸
船 種	作業船兼交通船
船 体 主 要 寸 法	L = 8.25m、 B = 3.30m、 D = 1.20m
定 格 出 力	320PS
総 ト ン 数	5t未満
最 大 搭 載 人 員	6人
船 舶 番 号	第260-33581号
船 舶 の 種 類	汽船
船 籍 港	高知県宿毛市
航 行 区 域	沿海区域
船 質	鋼
進 水 年 月	平成7年2月(1995年2月)
造 船 所 名	淡路共同造船株式会社

一 般 配 置 図



S=1:80