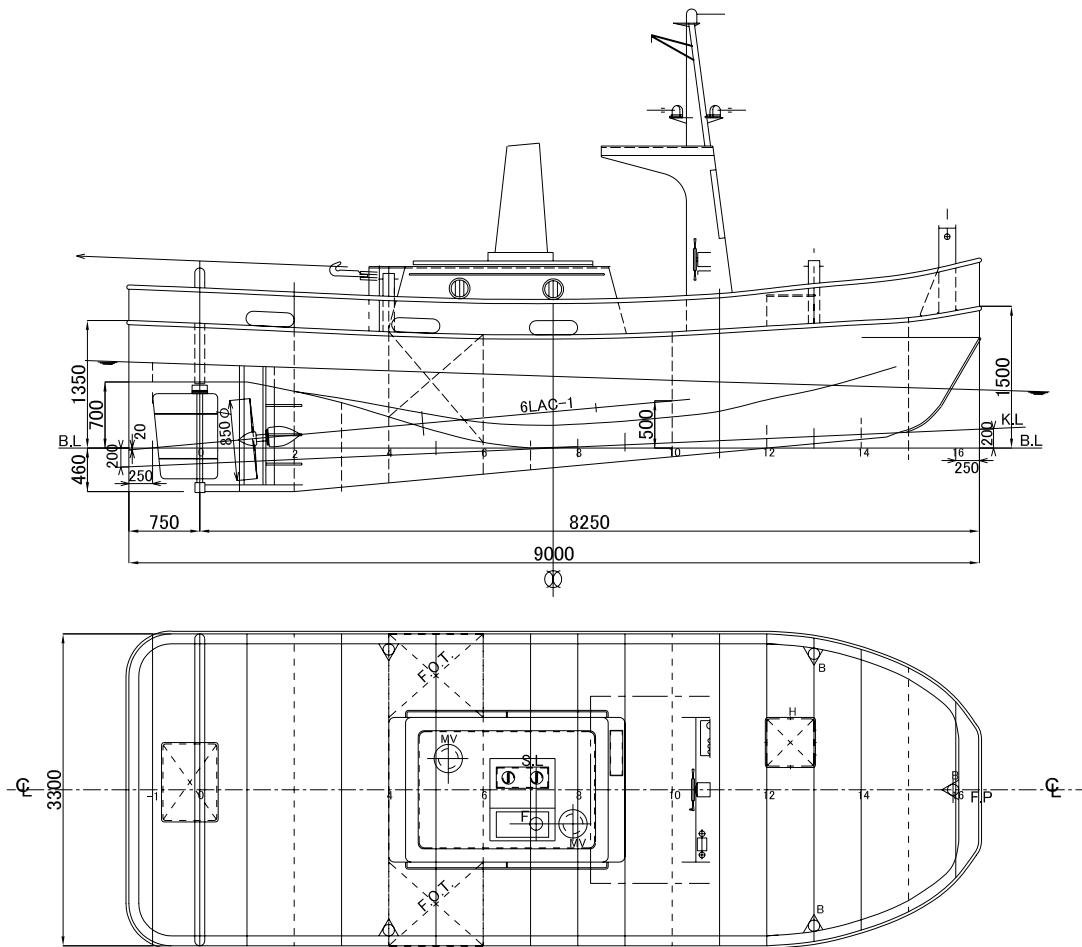


# 船 舶 調 書

船 名	第3共栄丸
船 種	交通船兼作業船
船体主要寸法	L = 8.25m、B = 3.30m、D = 1.20m
定格出力	230PS
総トン数	5t未満
最大搭載人員	8人
船舶番号	第282-18645号
船舶の種類	汽船
船籍港	高知県宿毛市
航行区域	沿海区域
船質	鋼
進水年月	平成12年10月(2000年10月)
造船所名	有限会社 中之島造船所

一 般 配 置 図



S=1:80